



MP710

Управление нагрузкой

через интернет

Разработано для «Мастер Кит»

<http://www.mastertkit.ru>

Поставщик: ООО «ВТФ Радиоимпэкс»

Адрес: 115114, г. Москва, ул. Дербеневская, д.1.

Тел. (495) 234-77-66.

E-mail: infomk@masterkit.ru

Предлагаемый блок в собранном виде позволяет реализовать принцип: купил – подключил. Блок позволит радиолюбителю получить коммутатор силовых нагрузок, подключаемый к персональному компьютеру через USB-порт. Устройство будет полезно для применения в быту, дома, на даче. С его помощью можно включать свет и другие нагрузки, создавать различные световые эффекты. Общий вид устройства представлен на **рис.1**, схема электрическая принципиальная – **рис.2**.

Технические характеристики:

Напряжение питания, В	5 Вольт (USB)
Ток потребления не более, мА	50
Количество каналов управления нагрузкой	16
Размеры печатной платы, мм	18x55

Комплект поставки

Блок управления в сборе	1
Инструкция пользователя	1

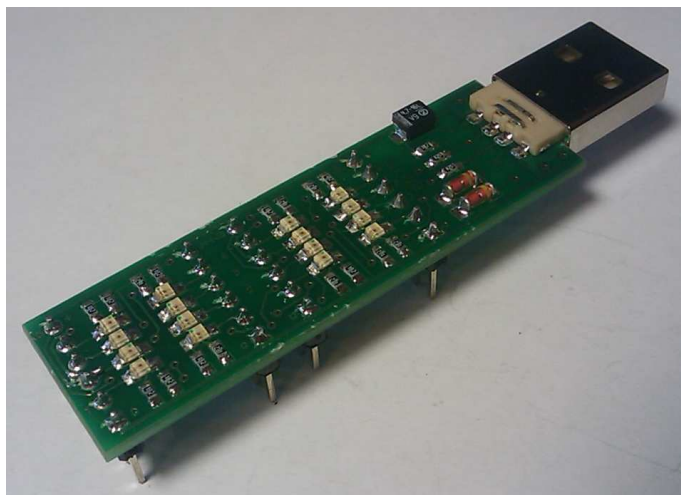


Рис. 1. Общий вид устройства.

Конструкция

Конструктивно устройство выполнено на двусторонней печатной плате из фольгированного стеклотекстолита. Через USB-разъём J1 устройство подключается к ПК. К разъёму J2-J5 подключается нагрузка.

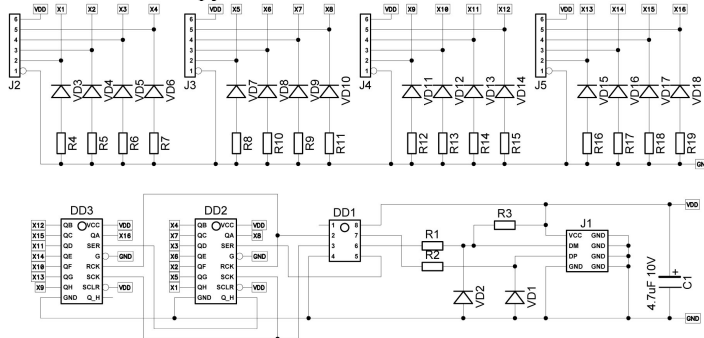


Рис. 2. Схема электрическая принципиальная

Описание работы устройства и его подключение

Принципиальная электрическая схема приведена на **рис.2**.

Центральная часть устройства – микроконтроллер ATtiny45, работающий на частоте 16.5 МГц. Управление осуществляется с помощью персонального компьютера через USB-порт.

Описание программного обеспечения (ПО)

Для работы с устройством необходимо скачать программу **MP710.exe**.

Программа может работать в 2-х режимах: **локальный** и **удалённый**.

В **локальном** режиме в окне отображаются состояние выходов устройства **MP710**.

Установка галочки в поле «**файл состояния**» позволяет управлять нагрузками через файл «**MP710.local.set**», формат файла текстовый, формат записи:

CMD=1 – установка счётчика циклов команд

PRG=15 – установка счётчика циклов программы

PORTkk=[0...128]:[действие] – установка яркости (PWM) и её изменения, k=1...4.

Эти настройки действуют аналогично соответствующим пунктам меню.

Установка галочки в поле «**FTP**» позволяет управлять нагрузками через файл «**MP710.remote.set**», хранящийся на FTP-сервере (формируется в **удалённом** режиме).

Установка галочки в поле «**расписание**» позволяет управлять нагрузками через файл расписания - «**MP710.local.shd**». Формат записи в файле (регистр важен!):

DD.MM.YYYY D HH:MM:SS <команда>

Где DD.MM.YYYY - день, месяц, год, D - день недели (значение от 1 до 7, где 1 - воскресенье, 2 - понедельник, и т. д.), HH:MM:SS - часы, минуты, секунды. В полях даты, дня недели и времени допустимо использовать "*", например:

**.*.*.*.* 6 20:*.:*.* PORT11=128:NC

означает: каждую субботу в 20:00:00-22:59:59 PORT11 включается на максимальную яркость и не изменяет состояния во времени.

Устройство может создавать различные световые эффекты без подключения к персональному компьютеру при помощи созданной пользователем микропрограммы.

В **удалённом** режиме можно управлять нагрузкой через интернет. При этом необходимо чтобы на удалённом компьютере была запущена программа в локальном режиме.

Пункт меню «**Настройки - Автозапуск**» позволяет настраивать автозапуск программы при входе в систему.

Пункт меню «**Настройки - Свернуть при запуске**» свернуть программу в трей.

Пункт меню «**Настройки - Системные сообщения**» позволяет настроить показ системных сообщений.

Пункт меню «**Настройки - Вести лог действий**» настраивает ведение и отображение протокола выполняемых операций.

Пункт меню «**Настройки - Задержка**» настраивает задержку между повторениями операций анализа файлов и обращения к FTP-серверу.

Пункт меню «**Обновление**» становится доступным при наличии новой версии программного обеспечения и позволяет загрузить последнюю версию **MP710.exe**.

Также возможно управление нагрузкой с помощью командной строки, например:

```
MP710.exe CMD=100 PRG=15 PORT11=0:INC PORT12=128:DEC
```

Для управления нагрузками через интернет необходимо пройти регистрацию на любом публичном сервере, поддерживающем FTP доступ к файлам, например <http://narod.yandex.ru/> и создать персональную страницу. После этого необходимо отредактировать файл **MP710.ini**, вписав в него свои регистрационные данные, например:

```
[FTP]
```

```
HOSTNAME=ftp.narod.ru
```

```
USERNAME=my_mp710
```

```
HOSTDIRNAME=
```

```
PASSWORD=password
```

Только после этого будет возможно удалённое управление нагрузками.

Не забудьте сохранить ini-файл. Не изменяйте файл настроек при запущенной программе.

Для управления нагрузкой можно использовать модули MP701 и MP711. Пример показан на рисунке 3.

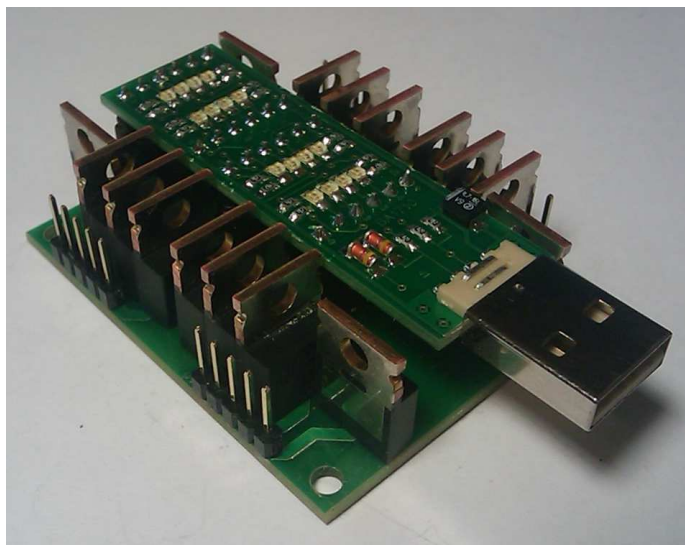


Рис. 3. Блоки MP710 и MP711.

Алгоритм работы устройства.

Устройство имеет 16 выходов, которые могут устанавливаться в «0» или «1», а также формировать PWM (ШИМ) сигнал с частотой ~440 Герц. Кроме того имеется возможность изменения скважности сигнала во времени по установленным законам.

Состояние каждого выхода (PORT k , где $k=1...4$) определяется двумя переменными REG[X] и COM[X], где $X=0...15$. Переменная REG[X] определяет скважность выходного сигнала: 0 при REG[X]=0, 1 при REG[X]=128. В программе MP710.exe эти значения изменяются с помощью движков. Переменная COM[X] определяет изменение скважности во времени в соответствии с таблицей 1. Например, установив NC для всех каналов, можно установить нужную скважность для каждого

канала, включить или выключить его. А режим RUN7 создаст эффект бегущего огня по всем 16-ти каналам.

В программе устройства работают 3 вложенных цикла: PWM, CMD, PRG, условно так:

```
for PRG=[сч. программы] to 0
  for CMD=[сч. команд] to 0
    for PWM=0 to 128
```

В цикле PWM производится управление состоянием выходов, цикл CMD определяет скорость изменения состояния выходов, цикл PRG определяет количество повторов изменения состояния выходов. Значения CMD и PRG могут принимать значения от 0 до 65535 (два байта). Эти циклы используются для создания визуальных эффектов при работе устройства без персонального компьютера.

В устройство записана демонстрационная микропрограмма, которая позволяет проверить его работоспособность при подаче питания. Программа может содержать от 1 до 5 шагов, что позволяет создавать ряд световых эффектов. Её можно создать и отредактировать любым HEX-редактором. Каждый шаг микропрограммы имеет размер 36 байт. Первые 16 байт задают начальное значение регистров REG[X], могут принимать значение от 0 до 128. следующие 16 байт определяют действие над соответствующим регистром, могут принимать значение от 0 до 16. Далее 33 байт – старшая часть CMD, 34 – младшая часть CMD, 35 байт – старшая часть PRG, 36 – младшая часть PRG. После выполнения последнего шага – выполняется первый.

Обозначение	Код	Действие над REG[X] (X=0...15)
NC	0x00	Не изменяет REG[X]
INC	0x01	Увеличение на 1 от заданного значения до 128
DEC	0x02	Уменьшение на 1 от заданного значения до 0
INC_OFF	0x03	Циклическое увеличение на 1 от заданного значения до 128, установка в 0, далее увеличение на 1 и т. д.
DEC_ON	0x04	Циклическое уменьшение на 1 от заданного значения до 0, установка в 128, далее уменьшение на 1 и т. д.
INC_DEC	0x05	Циклическое увеличение на 1 от заданного значения до 128, далее уменьшение на 1 до 0 и т. д.
DEC_INC	0x06	Циклическое уменьшение на 1 от заданного значения до 0, далее увеличение на 1 до 128 и т. д.
INC_M_DEC	0x07	Похоже на INC_DEC и DEC_INC, но изменение скважности нелинейное для лучшего восприятия глазом.
DEC_M_INC	0x08	Похоже на INC_DEC и DEC_INC, но изменение скважности нелинейное для лучшего восприятия глазом.
RUN1	0x09	Устанавливается значение 128 если бит 0 счётчика программы PRG<0>=0, иначе 0
RUN2	0x0A	Устанавливается значение 0 если бит 0 счётчика программы PRG<0>=0, иначе 128
RUN3	0x0B	Устанавливается значение 128 если счётчик программы PRG<1:0>=X<1:0>, иначе 0
RUN4	0x0C	Устанавливается значение 0 если счётчик программы PRG<1:0>=X<1:0>, иначе 128
RUN5	0x0D	Устанавливается значение 128 если счётчик программы PRG<2:0>=X<2:0>, иначе 0
RUN6	0x0E	Устанавливается значение 0 если счётчик программы PRG<2:0>=X<2:0>, иначе 128
RUN7	0x0F	Устанавливается значение 128 если счётчик программы PRG<3:0>=X<3:0>, иначе 0
RUN8	0x10	Устанавливается значение 0 если счётчик программы PRG<3:0>=X<3:0>, иначе 128

Таблица 1. Список команд изменения состояния.

ЕСЛИ УСТРОЙСТВО НЕ РАБОТАЕТ:

1. Визуально проверьте устройство на наличие повреждения.
2. Проверьте подключение к компьютеру через USB-порт.

ПРЕТЕНЗИИ ПО КАЧЕСТВУ НЕ ПРИНИМАЮТСЯ, ЕСЛИ:

1. Неработоспособность устройства вызвана неправильной подводкой проводов к контактам.
2. Превышено напряжение питания или ток нагрузки.

Возникающие проблемы можно обсудить на конференции нашего сайта:

<http://www.masterkit.ru>

Вопросы можно задать по e-mail:

infomk@masterkit.ru

**Все блоки протестированы специалистами отдела
«МАСТЕР КИТ»**